

MENO: Malý/malý pomocník do kuchyne

ZÁKLADNÉ INFORMÁCIE:

Nábytok do interiéru.
Na nosenie len dospelá osoba.
Všetky hrany sú bezpečne zaoblené.



Odporúčaná hmotnosť užívateľa – do 50 kg.

Odporúčaná vek používateľa – od 2 rokov.

Pamätajte!

Dieťa môže využívať pomocníka v kuchyni
len a výlučne pod neustálym dohľadom dospeljej osoby!

V súlade s normami:

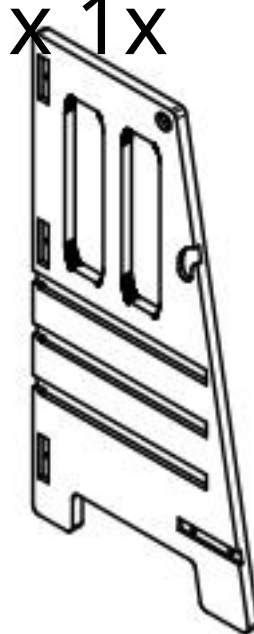
EN71-1

EN71-2

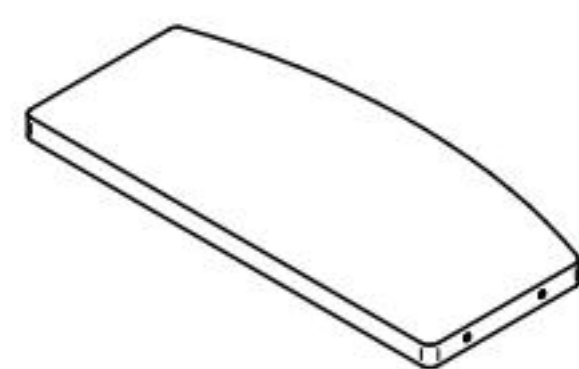
EN71-3

EN71-8

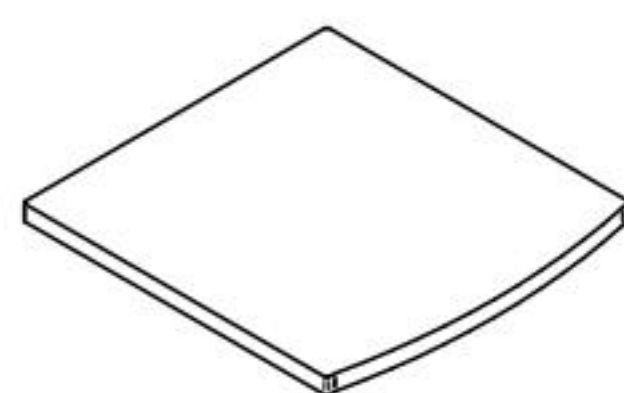
2x 1x 1x



1



2



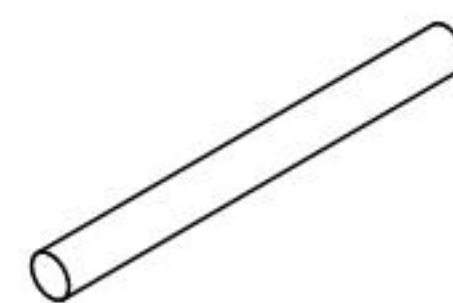
3

3x



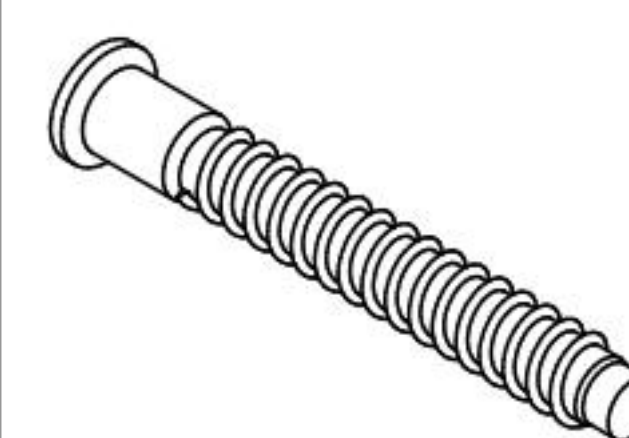
4

2x



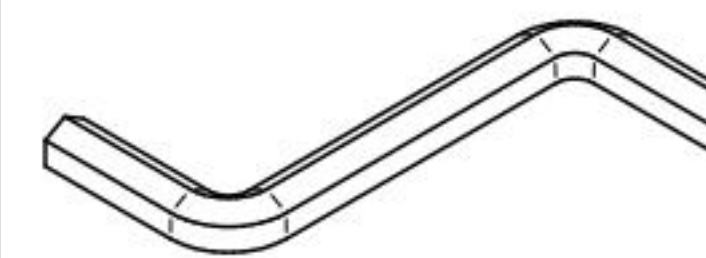
5

12x

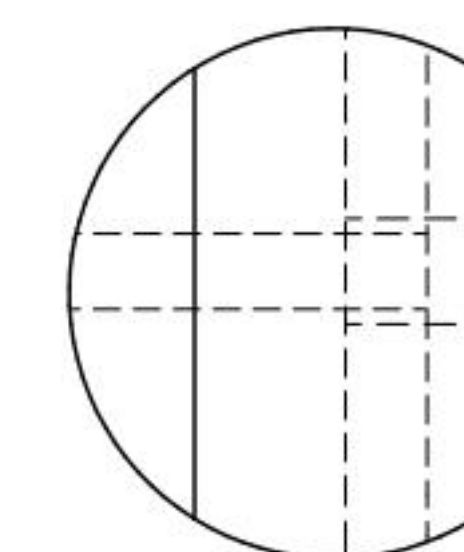
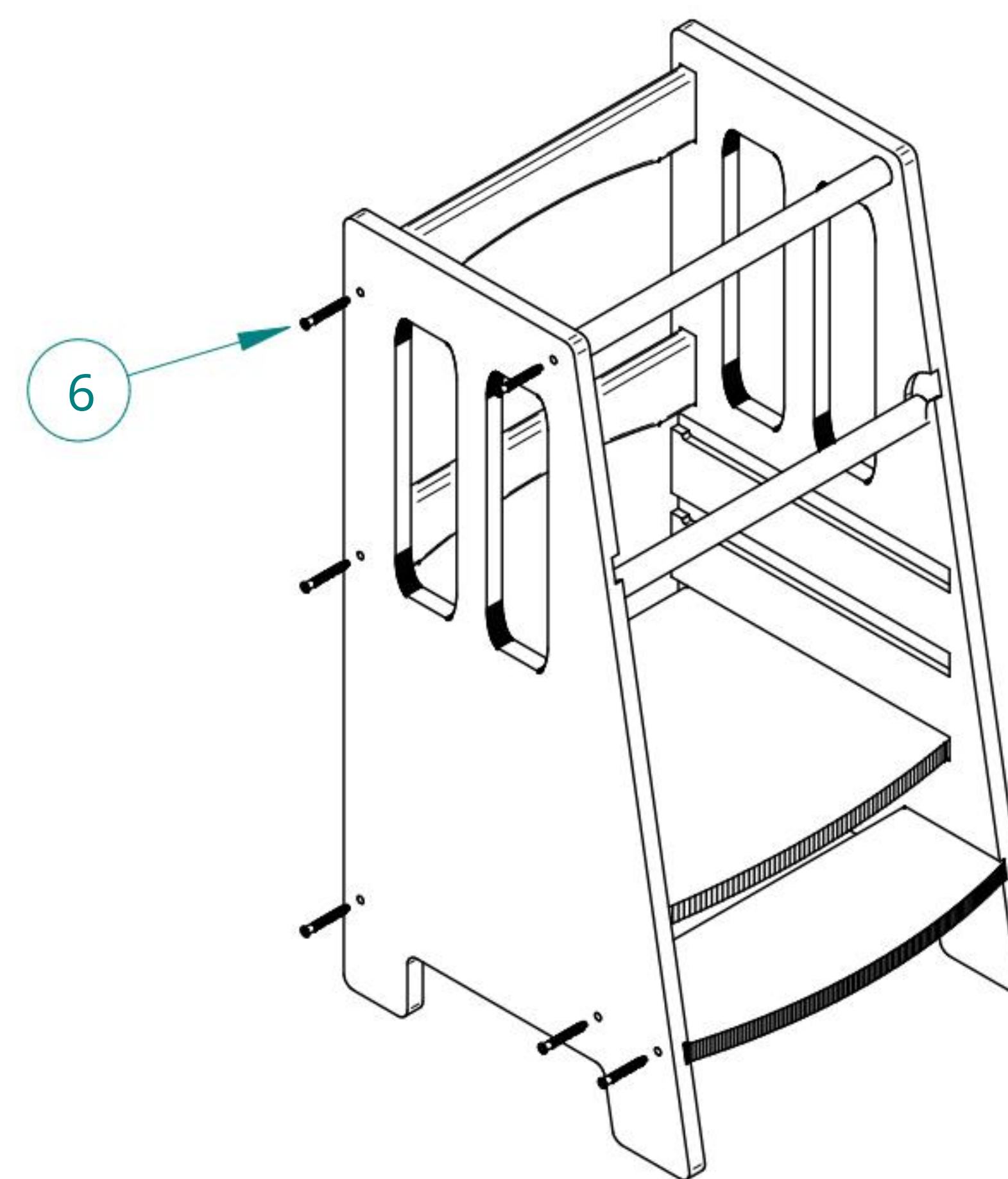
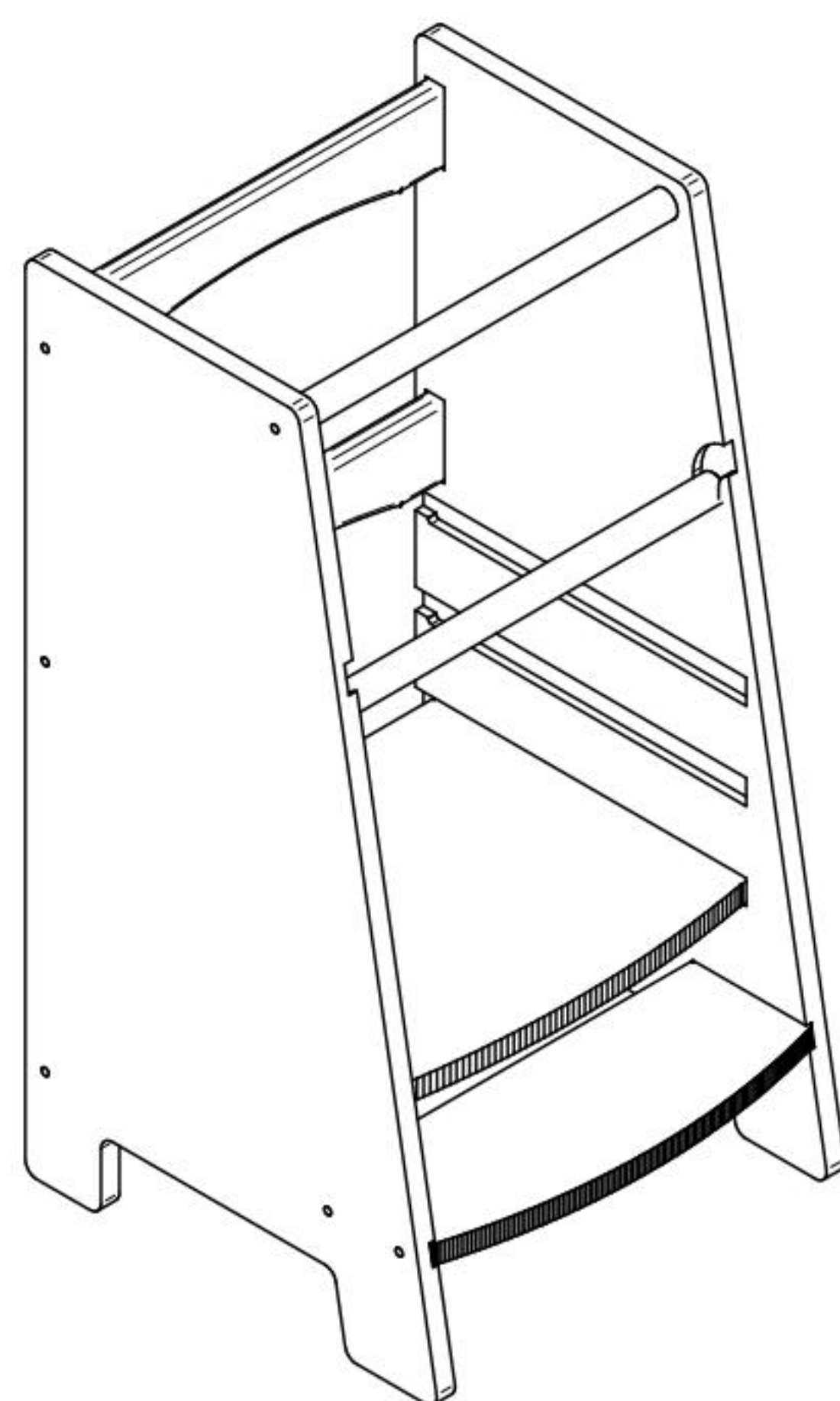
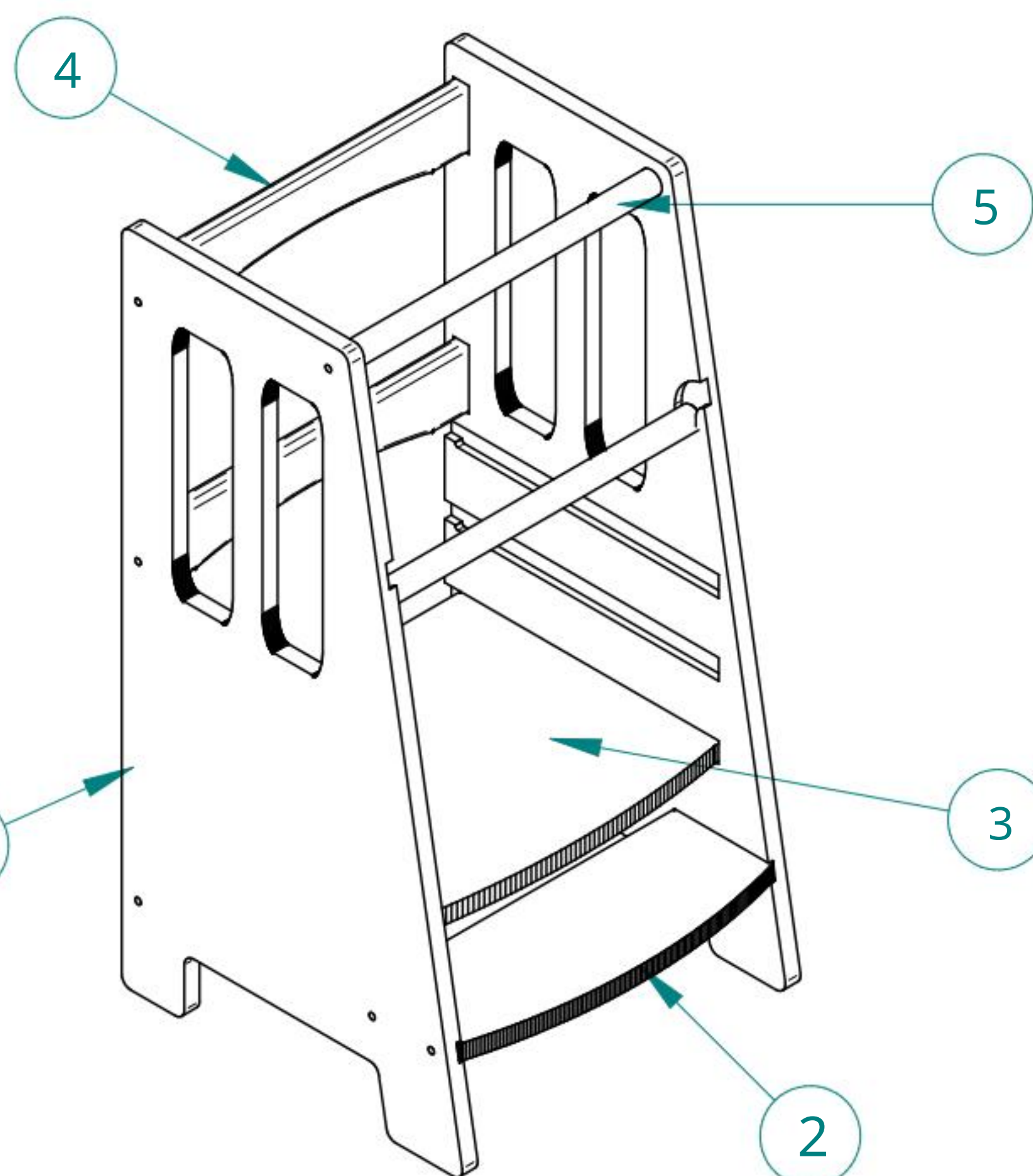


6

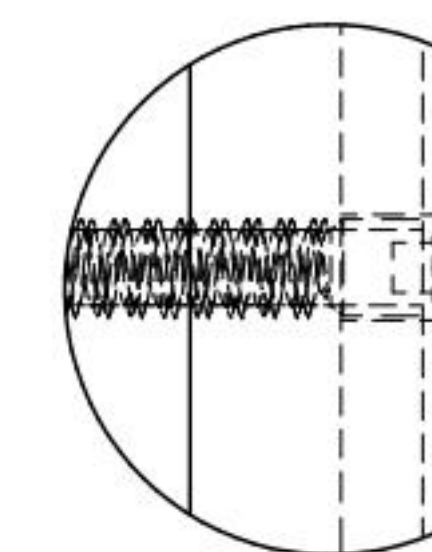
1x



7



Správne utiahnutá skrutka!



Skrutka je nesprávne zaskrutkovaná!